



ΕΛΛΗΝΙΚΗ ΔΗΜΟΚΡΑΤΙΑ  
ΥΠΟΥΡΓΕΙΟ ΠΑΙΔΕΙΑΣ ΚΑΙ ΘΡΗΣΚΕΥΜΑΤΩΝ  
ΙΔΡΥΜΑ

Καλλιθέα: 12/5/2023  
Αριθ. Πρωτ.: 4273/356

ΣΙΒΙΤΑΝΙΔΕΙΟΣ ΔΗΜΟΣΙΑ ΣΧΟΛΗ  
ΤΕΧΝΩΝ ΚΑΙ ΕΠΑΓΓΕΛΜΑΤΩΝ

ΔΙΕΥΘΥΝΣΗ: ΟΙΚΟΝΟΜΙΚΩΝ ΥΠΗΡΕΣΙΩΝ

ΤΜΗΜΑ: ΠΡΟΜΗΘΕΙΩΝ & ΔΙΑΧΕΙΡΙΣΗΣ  
ΥΛΙΚΟΥ

ΤΗΛ.: 210 4857615, 210 4857719

ΠΛΗΡΟΦΟΡΙΕΣ: Καλλιόπη Βουλτσίδου

E-MAIL: diaxirish@sivitanidios.edu.gr

TAX. Δ/ΝΣΗ: ΘΕΣ/ΝΙΚΗΣ 151, 176 10 ΚΑΛΛΙΘΕΑ

Προς:

ΚΑΘΕ ΕΝΔΙΑΦΕΡΟΜΕΝΟ

### Πρόσκληση εκδήλωσης ενδιαφέροντος

για την απευθείας ανάθεση του έργου «προμήθεια εξοπλισμού για την επέκταση του παθητικού δικτύου δεδομένων/τηλεφωνίας της Σιβιτανιδείου Σχολής, μετεγκατάσταση καταναμητών Ισογείου» (CPV 72315000-6), στο πλαίσιο εκτέλεσης του ΠΔΕ 2023 - έργο 5149601 «Προμήθεια εξοπλισμού εργαστηρίων Σχολικών Μονάδων, ΙΕΚ και Διοικητικών Υπηρεσιών Σιβιτανιδείου Σχολής» με κωδικό 2021ΝΑ34600264, ΣΑΝΑ346 (ΑΔΑ: 6ΑΣΧ46ΜΤΛΡ-ΡΩΥ) ΚΑΕ: 9349

Έχοντας υπόψη :

1. Τις διατάξεις του ν. 4412/2016 (Α' 147) «Δημόσιες Συμβάσεις Έργων, Προμηθειών και Υπηρεσιών (προσαρμογή στις Οδηγίες 2014/24/ ΕΕ και 2014/25/ΕΕ)» όπως έχει τροποποιηθεί με τον Ν. 4782/2021 και ισχύει μέχρι σήμερα.
2. Την με αριθ. πρωτ. 23910/15-03-2023 και με ΑΔΑ 6ΑΣΧ46ΜΤΛΡ-ΡΩΥ Απόφαση του Υφυπουργού Ανάπτυξης και Επενδύσεων με θέμα την έγκριση της ένταξης/τροποποίησης στο Πρόγραμμα Δημοσίων Επενδύσεων (ΠΔΕ) 2023, στη ΣΑΝΑ 346 έργων, μεταξύ των οποίων και το έργο «Προμήθεια εξοπλισμού εργαστηρίων Σχολικών Μονάδων, ΙΕΚ και Διοικητικών Υπηρεσιών Σιβιτανιδείου Σχολής» με κωδικό 2021ΝΑ34600264, με τα αντίστοιχα οικονομικά τους στοιχεία όπως περιγράφονται στον "πίνακα" της απόφασης αυτής.
3. Τις διατάξεις του ασφαλιστικού, εργατικού, κοινωνικού, περιβαλλοντικού και φορολογικού δικαίου, που διέπει την ανάθεση και εκτέλεση της σχετικής σύμβασης.
4. Τα με αριθ. πρωτ. 11179/29-11-2022 / ΑΔΑΜ : 22REQ011736164 και 3493/10-04-2023 / ΑΔΑΜ : 23REQ00125503352 πρωτογενή αιτήματα του Προϊσταμένου Τμήματος Ανάπτυξης και Υποστήριξης Πληροφοριακών Συστημάτων με το οποία αιτείται την έγκριση δαπάνης και των τεχνικών προδιαγραφών για την προμήθεια εξοπλισμού για την επέκταση του παθητικού δικτύου δεδομένων/τηλεφωνίας της Σιβιτανιδείου Σχολής, μετεγκατάσταση καταναμητών Ισογείου» (CPV 72315000-6),
5. Τις με αριθ. 69/13-12-2022 και ΑΔΑ 9ΨΔΤ469ΒΨ1-ΜΙΣ και 75/03-05-2023 και ΑΔΑ : 9Β3Η469ΒΨ1-ΟΝ8 αποφάσεις της Εκτελεστικής Επιτροπής του Σιβιτανιδείου Ιδρύματος με τις οποίες εγκρίθηκαν:

# 23PROC012662833 2023-05-12

α) η ανάθεση σε οικονομικό φορέα της προμήθειας προμήθεια εξοπλισμού για την επέκταση του παθητικού δικτύου δεδομένων/τηλεφωνίας της Σιβιτανιδείου Σχολής, μετεγκατάσταση κατανεμητών Ισογείου» (CPV 72315000-6), σύμφωνα με τα με αριθ. πρωτ. 11179/29-11-2022 / ΑΔΑΜ : 22REQ011736164 και 3493/10-04-2023 ΑΔΑΜ : 23REQ00125503352 πρωτογενή αιτήματα του Προϊσταμένου Τμήματος Ανάπτυξης και Υποστήριξης Πληροφοριακών Συστημάτων, με τη διαδικασία της απευθείας ανάθεσης και με κριτήριο την πλέον συμφέρουσα από οικονομικής άποψης προσφορά βάσει τιμής (χαμηλότερη τιμή), μετά από σχετική πρόσκληση εκδήλωσης ενδιαφέροντος προς κάθε ενδιαφερόμενο για την υποβολή οικονομικής αναφοράς, η οποία θα αναρτηθεί στο ΚΗΜΔΗΣ και στην επίσημη ιστοσελίδα της Σ.Δ.Σ.Τ.Ε.,

β) η δαπάνη ποσού έως δεκατεσσάρων χιλιάδων εκατόν δώδεκα ευρώ και ενενήντα ενός λεπτών **14.112,91 € (μη συμπεριλαμβανομένου Φ.Π.Α)** ή και δεκαεπτά χιλιάδων πεντακοσίων ευρώ **17.500,00 € (συμπεριλαμβανομένου Φ.Π.Α)**, για την παραπάνω αναφερόμενη προμήθεια, καθώς και την έκθεση των τεχνικών προδιαγραφών, όπως αναφέρονται στο Παράρτημα Ι της παρούσας.

6. Την με αριθ. πρωτ. 4194/11-05-2023 ΑΔΑΜ : 23REQ012652870 απόφαση ανάληψης υποχρέωσης της Δ/σης Οικονομικών Υπηρεσιών με α/α 233 στο βιβλίο εγκρίσεων και εντολών πληρωμής και ΚΑΕ 9349.

## κα λ ο ύ ν τ α ι

οι ενδιαφερόμενοι οικονομικοί φορείς **να καταθέσουν την οικονομική τους προσφορά**, λαμβάνοντας υπόψη τους, τα κατωτέρω:

### **1.ΑΝΤΙΚΕΙΜΕΝΟ -ΠΡΟΫΠΟΛΟΓΙΣΜΟΣ**

Η παρούσα περιγραφή αφορά «προμήθεια εξοπλισμού για την επέκταση του παθητικού δικτύου δεδομένων/τηλεφωνίας της Σιβιτανιδείου Σχολής, μετεγκατάσταση κατανεμητών Ισογείου» (CPV 72315000-6) ), σύμφωνα με τις προδιαγραφές που περιγράφονται αναλυτικά στο Παράρτημα Ι της παρούσας.

Ο προϋπολογισμός για την προμήθεια ανέρχεται στο ποσό των **14.112,91 € (μη συμπεριλαμβανομένου Φ.Π.Α)** και **17.500,00 € (συμπεριλαμβανομένου Φ.Π.Α)**,

Η απαιτούμενη δαπάνη αφορά (CPV 72315000-6) και θα καταλογισθεί σε βάρος των πιστώσεων του ΠΔΕ 2023 του Έργου 2021NA34600264 με Κωδικό 5149601, ΚΑΕ: 9349.

### **2.ΧΡΟΝΟΣ-ΤΡΟΠΟΣ ΚΑΤΑΘΕΣΗΣ ΠΡΟΣΦΟΡΩΝ**

Οι ενδιαφερόμενοι μπορούν να καταθέσουν την προσφορά τους ιδιοχείρως ή ταχυδρομικά με συστημένη επιστολή ή courier μέχρι και την **23/05/2023 και ώρα 14.30** στο Γραφείο Πρωτοκόλλου του Σιβιτανιδείου Ιδρύματος (ισόγειο κεντρικού κτιρίου, Θεσσαλονίκης 151, 176 10 Καλλιθέα), εντός **σφραγισμένου φακέλου**, όπου θα αναγράφεται με **κεφαλαία γράμματα η λέξη «ΠΡΟΣΦΟΡΑ»**, προς το Τμήμα Προμηθειών και Διαχείρισης υλικού για την προμήθεια εξοπλισμού για το έργο με τίτλο: «προμήθεια εξοπλισμού για την επέκταση του παθητικού δικτύου δεδομένων/τηλεφωνίας της Σιβιτανιδείου Σχολής, μετεγκατάσταση κατανεμητών Ισογείου».

Στην περίπτωση της ταχυδρομικής αποστολής, η ΣΔΣΤΕ δεν φέρει καμία ευθύνη για τον χρόνο παράδοσης και το περιεχόμενο των φακέλων προσφοράς που θα αποσταλούν.

Προσφορές που θα υποβληθούν ή παραληφθούν μετά την παραπάνω καταληκτική ημερομηνία και ώρα θα απορρίπτονται ως εκπρόθεσμες.

### **3.ΚΑΤΑΡΤΙΣΗ ΚΑΙ ΠΕΡΙΕΧΟΜΕΝΟ ΦΑΚΕΛΟΥ ΠΡΟΣΦΟΡΑΣ**

Ο φάκελος προσφοράς θα είναι ενιαίος και θα περιλαμβάνει:

**3.1. Προς απόδειξη της μη συνδρομής των λόγων αποκλεισμού από διαδικασίες σύναψης δημοσίων συμβάσεων των παρ.1 και 2 του άρθρου 73 και του άρθρου 74 του Ν.4412/2016:**

Α.ΥΠΕΥΘΥΝΗ ΔΗΛΩΣΗ της παρ. 4 του άρθρου 8 του ν. 1599/1986 όπως εκάστοτε ισχύει, εκ μέρους του οικονομικού φορέα, σε περίπτωση φυσικού προσώπου ότι δεν συντρέχουν οι λόγοι αποκλεισμού της παραγράφου 1 του άρθρου 73 του Ν.4412/2016. Σε περίπτωση νομικού προσώπου η προαναφερόμενη υπεύθυνη δήλωση υποβάλλεται εκ μέρους του νόμιμου εκπροσώπου, όπως αυτός ορίζεται στο άρθρο 79Α του Ν.4412/2016. Η υποχρέωση αποκλεισμού οικονομικού φορέα εφαρμόζεται επίσης όταν το πρόσωπο εις βάρος του οποίου εκδόθηκε αμετάκλητη καταδικαστική απόφαση είναι μέλος του διοικητικού, διευθυντικού ή εποπτικού οργάνου του εν λόγω οικονομικού φορέα ή έχει εξουσία εκπροσώπησης, λήψης αποφάσεων ή ελέγχου σε αυτό. Η υποχρέωση του προηγούμενου εδαφίου αφορά:

i. στις περιπτώσεις εταιρειών περιορισμένης ευθύνης (Ε.Π.Ε.), ιδιωτικών κεφαλαιουχικών εταιρειών (Ι.Κ.Ε.) και προσωπικών εταιρειών (Ο.Ε. και Ε.Ε.), τους διαχειριστές, ή ii. στις περιπτώσεις ανωνύμων εταιρειών (Α.Ε.), τον διευθύνοντα σύμβουλο, τα μέλη του Διοικητικού Συμβουλίου, καθώς και τα πρόσωπα στα οποία με απόφαση του Διοικητικού Συμβουλίου έχει ανατεθεί το σύνολο της διαχείρισης και εκπροσώπησης της εταιρείας, ή

iii. στις περιπτώσεις των συνεταιρισμών, τα μέλη του Διοικητικού Συμβουλίου, ή

iv. στις υπόλοιπες περιπτώσεις νομικών προσώπων, τον κατά περίπτωση νόμιμο εκπρόσωπο.

Β.ΥΠΕΥΘΥΝΗ ΔΗΛΩΣΗ της παρ. 4 του άρθρου 8 του ν. 1599/1986 όπως εκάστοτε ισχύει,

στην οποία θα δηλώνεται ότι οι συμμετέχοντες οικονομικοί φορείς α)Τηρούν τις υποχρεώσεις που απορρέουν από τις διατάξεις του άρθρου 18 του ν. 4412/2016 (περί περιβαλλοντικής, κοινωνικοασφαλιστικής και εργατικής νομοθεσίας β) δεν συντρέχουν οι λόγοι αποκλεισμού των παραγρ. 1 και 2 του άρθρου 73 και του άρθρου 74 του Ν. 4412/2016, από τη συμμετοχή τους σε διαδικασία ανάθεσης σύμβασης γ) Αποδέχονται πλήρως και ανεπιφύλακτα τους όρους της παρούσας εκδήλωσης ενδιαφέροντος δ) Θα προσκομίσουν τα αντίστοιχα πιστοποιητικά και έγγραφα, όταν τους ζητηθούν, προκειμένου να αποδείξουν την ακρίβεια των δηλωθέντων.

Γ. ΑΠΟΔΕΙΚΤΙΚΑ ΕΓΓΡΑΦΑ ΝΟΜΙΜΟΠΟΙΗΣΗΣ ως ακολούθως:

Σε περίπτωση φυσικού προσώπου πιστοποιητικό/βεβαίωση του οικείου επαγγελματικού ή εμπορικού μητρώου ή άλλης αρμόδιας αρχής (πχ φορολογικής) του κράτους εγκατάστασης και σε περίπτωση νομικού προσώπου, πιστοποιητικό ισχύουσας εκπροσώπησης και νομιμοποιητικό έγγραφο σύστασης της εταιρείας.

Δ.ΥΠΕΥΘΥΝΗ ΔΗΛΩΣΗ της παρ. 4 του άρθρου 8 του ν. 1599/1986 όπως εκάστοτε ισχύει,

στην οποία θα δηλώνεται ότι :

Η υποβληθείσα προσφορά καλύπτει όλες τις απαιτήσεις και τις τεχνικές προδιαγραφές που αναφέρονται αναλυτικά στη τεχνική περιγραφή του Παραρτήματος Ι.

Επισημαίνεται ότι οι Υπεύθυνες Δηλώσεις του Ν. 1599/1986 (Α' 75), πρέπει να είναι θεωρημένες για το γνήσιο της υπογραφής τους ή να έχουν εκδοθεί μέσω της Ενιαίας Ψηφιακής Πύλης που να φέρουν μοναδικό αναγνωριστικό αριθμό επαλήθευσης, ηλεκτρονική σφραγίδα και η οποία είναι νομικά ισοδύναμη με έγγραφο που φέρει το γνήσιο της υπογραφής.

Ε. ΒΕΒΑΙΩΣΗ ΑΥΤΟΨΙΑΣ (θα χορηγηθεί από Το Τμήμα Ανάπτυξης και Υποστήριξης Πληροφοριακών Συστημάτων κατόπιν διενέργειας αυτοψίας)

ΣΤ. ΟΙΚΟΝΟΜΙΚΗ ΠΡΟΣΦΟΡΑ, η οποία θα συνταχθεί και θα υπογραφεί (με πλήρη στοιχεία του οικονομικού φορέα, επωνυμία, Α.Φ.Μ., υπογραφή και σφραγίδα του νόμιμου εκπροσώπου, κλπ), σύμφωνα με το «ΕΝΤΥΠΟ ΟΙΚΟΝΟΜΙΚΗΣ ΠΡΟΣΦΟΡΑΣ» της παρούσας.

Η οικονομική προσφορά των συμμετεχόντων, δεν θα πρέπει να υπερβαίνει τη συνολική προϋπολογισθείσα δαπάνη, η τιμή θα δίνεται σε ΕΥΡΩ συνυπολογιζόμενων και των νόμιμων κρατήσεων και όλων των εισφορών κ.λπ. σύμφωνα με τις ισχύουσες διατάξεις που διέπουν κάθε φορά το Δημόσιο Λογιστικό .

**Χρόνος ισχύος οικονομικής προσφοράς :** εκατόν είκοσι (120) ημέρες (από την επομένη της καταληκτικής υποβολής προσφορών).

#### **4.ΑΞΙΟΛΟΓΗΣΗ ΤΩΝ ΠΡΟΣΦΟΡΩΝ**

Η αξιολόγηση των υποβληθεισών προσφορών θα γίνει από την αρμόδια Επιτροπή αξιολόγησης.

Θα επιλεγεί ο οικονομικός φορέας που θα καταθέσει την πλέον συμφέρουσα από οικονομικής άποψης προσφορά βάσει τιμής (χαμηλότερη τιμή), εφόσον η προσφορά πληροί τους όρους της παρούσας πρόσκλησης και όσα ο Νόμος ορίζει.

Η Σιβιτανίδειος Σχολή διατηρεί το δικαίωμα να ζητήσει διευκρινίσεις και πρόσθετη πληροφόρηση, εφόσον το κρίνει αναγκαίο.

#### **5.ΚΑΤΑΚΥΡΩΣΗ ΑΝΑΘΕΣΗΣ-ΥΠΟΓΡΑΦΗ ΣΥΜΒΑΣΗΣ**

Μετά την αξιολόγηση του συνόλου των κατατιθέμενων προσφορών και πριν την έκδοση της απόφασης ανάθεσης στον Ανάδοχο και την υπογραφή της σχετικής σύμβασης απαιτείται η υποβολή των:

**Α)** Αντίγραφο ποινικού μητρώου

**Β)** Φορολογική ενημερότητα σε ισχύ

**Γ)** Ασφαλιστική ενημερότητα σε ισχύ.

**Δ)** Στην περίπτωση που ο Ανάδοχος είναι εταιρεία ή συνεταιρισμός ή ένωση προσώπων ή κοινοπραξία, τα έγγραφα νομιμοποίησης του προσώπου που θα υπογράψει τη Σύμβαση.

#### **6. ΔΙΑΡΚΕΙΑ ΣΥΜΒΑΣΗΣ**

Η διάρκεια της σύμβασης ορίζεται σε τρεις (3) μήνες από την ημερομηνία κοινοποίησης της απόφασης ανάθεσης της προμήθειας του εξοπλισμού. Προβλέπεται δυνατότητα παράτασης σύμφωνα με την ισχύουσα

νομοθεσία, για λόγους ανωτέρας βίας, μετά από έγγραφο αίτημα του αναδόχου και την αποδοχή του από την αναθέτουσα αρχή.

## **7. ΤΡΟΠΟΣ ΠΛΗΡΩΜΗΣ**

Ο Ανάδοχος θα λάβει το 100% του συνολικού Συμβατικού Τιμήματος μετά την οριστική παραλαβή, από τον Προϊστάμενο του Τμήματος Ανάπτυξης και Υποστήριξης Πληροφοριακών Συστημάτων, του συνόλου του εξοπλισμού και της εγκατάστασής του. Στο ανωτέρω τίμημα συμπεριλαμβάνονται όλες οι απαραίτητες αμοιβές και δαπάνες για την εκτέλεση του έργου χωρίς ουδεμία περαιτέρω επιβάρυνση της Αναθέτουσας Αρχής. Επίσης, στο ανωτέρω τίμημα συμπεριλαμβάνονται και όλες οι υπέρ τρίτων κρατήσεις, όπως και όλες οι εισφορές κ.λπ. που προβλέπονται από την ισχύουσα νομοθεσία.

**8. ΠΛΗΡΟΦΟΡΙΕΣ** Πληροφορίες και διευκρινίσεις σχετικά με τις τεχνικές προδιαγραφές και την αυτοψία θα δίνονται από το **Τμήμα Ανάπτυξης και Υποστήριξης Πληροφοριακών Συστημάτων τηλ. 210 4857643, κο Κωνσταντίνο Αρβανίτη.**

**Για την συμμετοχή στον διαγωνισμό είναι υποχρεωτική η διενέργεια αυτοψίας από την πλευρά των υποψήφιων οικονομικών φορέων για την καταγραφή των υποχρεωτικών απαιτήσεων της εγκατάστασης Κατά την αυτοψία θα εκτιμηθούν με ακρίβεια τα μεγέθη του έργου και η λήψη της απαραίτητης βεβαίωσης.**

Η παρούσα θα αναρτηθεί στο **ΚΗΜΔΗΣ** και στην **κεντρική ιστοσελίδα της Σιβιτανιδείου Σχολής.**

Στην παρούσα πρόσκληση αναπόσπαστο τμήμα της αποτελούν τα κάτωθι παραρτήματα, τα οποία και επισυνάπτονται:

**ΕΝΤΥΠΟ ΟΙΚΟΝΟΜΙΚΗΣ ΠΡΟΣΦΟΡΑΣ**

**ΠΑΡΑΡΤΗΜΑ Ι**

**Ο Γενικός Διευθυντής  
του Ιδρύματος**

**ΚΩΝΣΤΑΝΤΙΝΟΣ ΓΟΥΛΑΣ**

## ΕΝΤΥΠΟ ΟΙΚΟΝΟΜΙΚΗΣ ΠΡΟΣΦΟΡΑΣ

Ο/Η ..... καταθέτω την οικονομική μου προσφορά αποδεχόμενος/η πλήρως και ανεπιφυλάκτως τους όρους που περιγράφονται στην με αριθ. πρωτ. ...., πρόσκληση εκδήλωσης ενδιαφέροντος για τις ανάγκες της Σιβιτανιδείου Σχολής για την προμήθεια με τίτλο : «προμήθεια εξοπλισμού για την επέκταση του παθητικού δικτύου δεδομένων/τηλεφωνίας της Σιβιτανιδείου Σχολής, μετεγκατάσταση καταναμητών Ισογείου, αντικατάσταση οδεύσεων οπτικών ινών» (CPV 72315000-6) και δηλώνω ότι ο χρόνος ισχύος της οικονομικής προσφοράς μου είναι εκατόν είκοσι (120) ημέρες.

Α/ Α	ΠΕΡΙΓΡΑΦΗ	ΣΥΝΟΛΙΚΗ ΔΑΠΑΝΗ ΣΕ ΕΥΡΩ (χωρίς ΦΠΑ)	ΦΠΑ ΣΕ ΕΥΡΩ	ΣΥΝΟΛΙΚΗ ΔΑΠΑΝΗ ΣΕ ΕΥΡΩ (συμπ/νου ΦΠΑ)	ΠΡΟΣΦΕΡΟΜΕΝΗ ΤΙΜΗ ΣΕ ΕΥΡΩ (συμπ/νου ΦΠΑ)
1	«Προμήθεια εξοπλισμού για την επέκταση του παθητικού δικτύου δεδομένων/τηλεφωνίας της Σιβιτανιδείου Σχολής, μετεγκατάσταση καταναμητών Ισογείου»				

Ο/Η προσφέρων/ουσα

.....

(Ονοματεπώνυμο και σφραγίδα)

Ημερομηνία .....

## ΦΥΛΛΟ ΤΕΧΝΙΚΩΝ ΠΡΟΔΙΑΓΡΑΦΩΝ

**Επέκταση του παθητικού δικτύου δεδομένων/τηλεφωνίας της Σχολής, μετεγκατάσταση κατανεμητών Ισογείου.**

Κατ' αρχήν παραθέτουμε μια όσο γίνεται πιο σύντομη και ελπίζουμε κατατοπιστική περιγραφή του παθητικού δικτύου της Σχολής

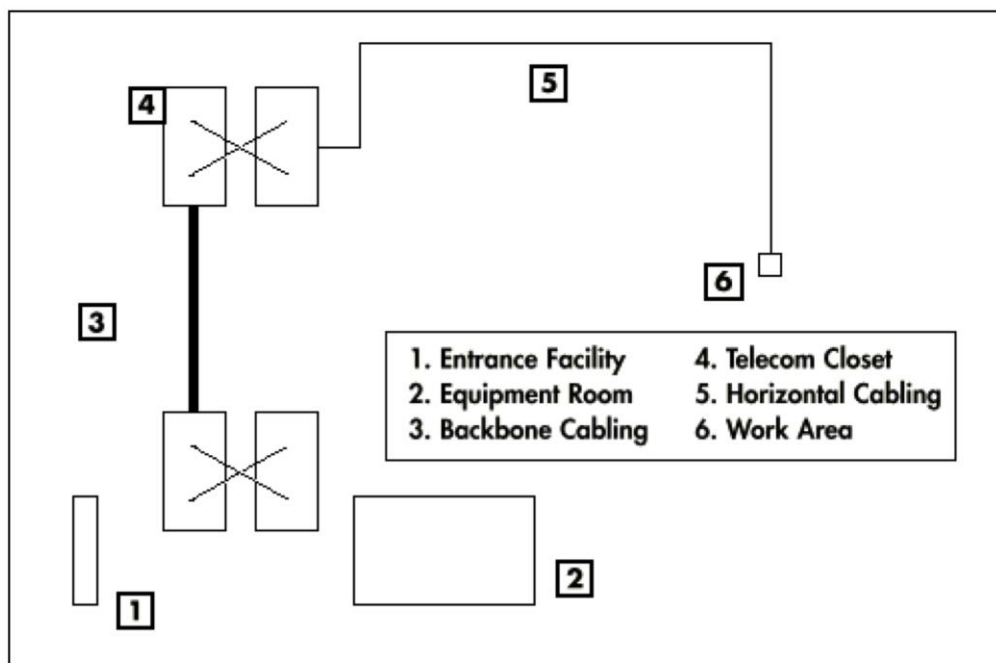
Ο σχεδιασμός του καλωδιακού δικτύου Σιβιτανιδείου Σχολής έχει γίνει σύμφωνα με τα πρότυπα που προδιαγράφουν τις αρχές Δομημένης Καλωδίωσης. Σύμφωνα με αυτά τα πρότυπα, ένα σύστημα Δομημένης Καλωδίωσης ακολουθεί την τοπολογία ιεραρχικού αστέρα (star topology) και θα πρέπει να αποτελείται από 6 υποσυστήματα, όπως φαίνεται στο παρακάτω διάγραμμα:

Τα υποσυστήματα αυτά είναι:

1. ο κατανεμητής εισόδου του κτιρίου (entrance facility)
2. ο κεντρικός κατανεμητής (Data Center ή κόμβος)
3. η καλωδίωση κορμού ή κάθετη καλωδίωση (backbone cabling)
4. ο κατανεμητής ορόφου (telecom closet)(Τηλεπικοινωνιακή καμπίνα ορόφου)
5. η οριζόντια καλωδίωση (horizontal cabling)
6. η περιοχή εργασίας (work area) (χρήστης ή εργαστήριο).

Ακολουθώντας αυτούς τους κανονισμούς, η δομή του καλωδιακού δικτύου των κτιρίων της Σιβιτανιδείου Σχολής θα αποτελείται από:

- τις περιοχές εργασίας
- την οριζόντια καλωδίωση
- τους κατανεμητές ορόφων
- την κάθετη καλωδίωση
- τον κεντρικό κατανεμητή



Στη συνέχεια θα περιγραφούν αναλυτικά καθένα από τα υποσυστήματα που θα απαρτίζουν το καλωδιακό σύστημα της Σιβιτανιδείου Σχολής

Πιο συγκεκριμένα η κατανομή του δικτύου στο κεντρικό κτίριο έχει ως εξής:

- Στο Ισόγειο, Πρώτο και δεύτερο όροφο του Κεντρικού Κτιρίου της Σιβιτανιδείου Σχολής υπάρχουν από δύο κατανεμητές για την κάλυψη των αναγκών σε παθητικά και ενεργά στοιχεία του ίδιου ορόφου.
- Σε ιδιαίτερο κτίσμα στον τρίτο όροφο του κεντρικού κτιρίου της Σιβιτανιδείου σχολής υπάρχει επίσης κατανεμητής ο οποίος εξυπηρετεί τα γραφεία του κόμβου διαδικτύου και του τμήματος προγραμμάτων.
- Οι κεντρικοί κατανεμητές είναι εγκατεστημένοι στον κόμβο, (Data Center), της σχολής όπου βρίσκεται και η υποδοχή της οπτικής ίνας για τα δεδομένα, (entrance facility). Η υποδοχή της ίνας για το τηλεφωνικό δίκτυο όπως και οι κεντρικοί κατανεμητές για το τηλεφωνικό δίκτυο βρίσκονται σε ειδικά διαμορφωμένο χώρο στον δεύτερο όροφο.
- Η τοπολογία του δικτύου κορμού, από τον κεντρικό Κατανεμητή της Σχολής προς όλους τους τοπικούς Κατανεμητές, όπως επίσης και του δικτύου διανομής από τους Κατανεμητές Ορόφων προς τους σταθμούς εργασίας να επιτρέπουν συνδέσεις σε **Τοπολογία Αστέρα**. Έτσι η συνολική τοπολογία του τηλεπικοινωνιακού δικτύου της Σιβιτανιδείου Σχολής παίρνει την μορφή **Ιεραρχικού Αστέρα**.
- Η διασύνδεση όλων των Κατανεμητών γίνεται μέσω Καλωδίων 25 ζευγών για τα τηλέφωνα, και μέσω δικτύου οπτικών ινών για τα δεδομένα, ενώ η διασύνδεση των σταθμών εργασίας ή των εργαστηρίων από τους τοπικούς Κατανεμητές, (τηλεπικοινωνιακές επίτοιχες καμπίνες ορόφων), γίνεται μέσω Καλωδίων Χαλκού UTP 4 ζευγών κατηγορίας 5E, (αυτό καλούμε οριζόντιο δίκτυο και είναι κατάλληλο για μεταφορά είτε τηλεφωνίας είτε δεδομένων 1 GIGABIT).

Αντικείμενο του παρόντος διαγωνισμού είναι η ενίσχυση του τηλεπικοινωνιακού δικτύου κορμού με δυο καλώδια 25" και κατανεμητές. Επιπλέον η ενίσχυση του οριζοντίου δικτύου για την εξυπηρέτηση της τηλεφωνίας/ δεδομένων στο ισόγειο κατά 48 θέσεις.

#### ΤΕΧΝΙΚΕΣ ΠΡΟΔΙΑΓΡΑΦΕΣ

Αντικείμενο του παρόντος διαγωνισμού είναι η ενίσχυση του τηλεπικοινωνιακού δικτύου κορμού με δυο καλώδια 25" και κατανεμητές. Επιπλέον η ενίσχυση του οριζοντίου δικτύου για την εξυπηρέτηση της τηλεφωνίας/ δεδομένων στο ισόγειο κατά 48 θέσεις.

Επιπλέον απαίτηση είναι η αντικατάσταση των υφιστάμενων επίτοιχων διπλοανοιγόμενων 15 U ικριωμάτων του Ισογείου με ικριώματα 47U ικανά να χωρέσουν τον εξοπλισμό και φυσικά η μετεγκατάσταση των υπάρχοντων κατανεμητών, με τα υπάρχοντα μήκη καλωδίων. Για τον σκοπό αυτό επιλέχτηκαν ικριώματα κατάλληλα όσον αφορά το ύψος και την τεχνολογία της οροφής που να επιτρέπει την επανεγκατάσταση του παθητικού εξοπλισμού χωρίς να επενατερματιστούν οι κατανεμητές.

Το πλήθος των τερματισμένων καλωδίων σε κάθε επίτοιχο υφιστάμενο ικρίωμα είναι 70-80 καλώδια UTP, 2 καλώδια 25", και ένα καλώδιο οπτικών ινών.



# 23PROC012662833 2023-05-12

Τα παραπάνω θα πρέπει να μετεγκατασταθούν στο νέο ικρίωμα χωρίς να κοπούν ή να επανατερματισθούν. Θα ακολουθήσει μέτρηση και πιστοποίηση της όλης εγκατάστασης, (παλαιάς και νέας), ως προς την κατηγορία τους

Στην περίπτωση κατά την οποία παρατηρηθεί δυσλειτουργία σε αυτό το δίκτυο κατά τις τελικές μετρήσεις για την πιστοποίηση θα απαιτηθεί επανατερματισμός ή και αντικατάσταση καλωδίου, (αυτό στην περίπτωση που το καλώδιο κοπεί).

Παρακάτω περιγράφονται οι απαιτήσεις για το συγκεκριμένο ικρίωμα. Μετά την μετεγκατάσταση θα ακολουθήσει από τον ανάδοχο πιστοποίηση ολόκληρου του δικτύου του ισογείου με κατάλληλο όργανο TDR, για τη κατηγορία του δικτύου με σκοπό την βεβαίωση της καλής λειτουργίας του δικτύου, (υπάρχοντως και νέου).

## ΑΠΑΙΤΟΥΜΕΝΑ ΙΚΡΙΩΜΑΤΑ

Ικρίωμα 47 U. 7888228 οίκου Rittal. ή ισοδύναμο Ποσότητα 2

Καλωδιοδηγοί 5302052 οίκου Rittal. ή ισοδύναμο Ποσότητα 4

Βάσεις ικριωμάτων 8640003 οίκου Rittal. ή ισοδύναμο Ποσότητα2

Πλαϊνά βάσεων 8640034 οίκου Rittal. ή ισοδύναμο Ποσότητα2

Σετ ανεμιστήρων με θερμοστάτη 5503010 οίκου Rittal. ή ισοδύναμο Ποσότητα2

Πολύπριζο. 7240210 οίκου Rittal. ή ισοδύναμο Ποσότητα2

## ΛΟΙΠΟΣ ΠΑΘΗΤΙΚΟΣ ΕΞΟΠΛΙΣΜΟΣ

Καλώδιο UTP CAT 6 Panduit. ή ισοδύναμο (Η ποσότητα κατ' εκτίμηση του αναδόχου για την πλήρη κάλυψη των απαιτούμενων θέσεων, θα δοθεί σχέδιο με τις θέσεις κατά την αυτοψία)

Επίτοιχο κανάλι. (όπου και εφόσον χρειασθεί)

Patch panel empty Panduit. ή ισοδύναμο TEM 2

RJ 45 Jacks Black CAT 6 UTP Panduit ή ισοδύναμο TEM 48

Πρίζες επίτοιχες με Face plate angled Panduit ή ισοδύναμο ( κατ' εκτίμηση βάσει σχεδίου)

RJ 45 Jacks White CAT 6 UTP Panduit ή ισοδύναμο TEM 48

Οδηγοί καλωδίων 1U TEM 8

Καλώδιο 25" (κάτ. εκτίμηση μετά από αυτοψία)

Patch panel fixed CAT 5 24 ports Panduit ή ισοδύναμο TEM 4

Patch cords. 1m CAT 6 Panduit ή ισοδύναμο TEM 72

Patch cords. 1m CAT 5 Panduit ή ισοδύναμο TEM 24

Patch cords 2m CAT 6 Panduit ή ισοδύναμο TEM 72

Patch cords 3m CAT 6 Panduit ή ισοδύναμο TEM 24

Patch cords 5m CAT 6 Panduit ή ισοδύναμο TEM 10

23PROC012662833 2023-05-12